

Electropompes centrifuges

► Hauts débits

 Eaux claires

 Usage agricole

 Usage industriel



PLAGE DES PERFORMANCES

- Débit jusqu'à **2200 l/min** (132 m³/h)
- Hauteur manométrique totale jusqu'à **24.5 m**

LIMITES D'UTILISATION

- Hauteur manométrique d'aspiration jusqu'à **7 m**
- Température du liquide de **-10 °C** à **+90 °C**
- Température ambiante jusqu'à **+40 °C**
- Pression maxi dans le corps de pompe:
 - **6 bar** pour HF 4
 - **10 bar** pour HF 6-8-20-30
- Service continu **S1**

EXÉCUTION ET NORMES DE SÉCURITÉ

EN 60335-1
IEC 60335-1
CEI 61-150

EN 60034-1
IEC 60034-1
CEI 2-3



REGLEMENT (UE) N. 547/2012

UTILISATIONS ET INSTALLATIONS

Elles sont conseillées pour l'utilisation dans le secteur civil et agricole. Grâce à leurs rendements élevés et à la possibilité d'une utilisation continue, ces électropompes se révèlent particulièrement avantageuses pour les irrigations par écoulement ou aspersion, pour le prélèvement d'eau dans des lacs, des cours d'eau et des puits ou pour les utilisations industrielles les plus variées, caractérisées par la nécessité d'obtenir des débits considérables avec des hauteurs manométriques moyennes ou basses. Elles doivent être installées dans des lieux fermés ou à l'abri des intempéries.

EXÉCUTIONS SUR DEMANDE

- Garniture mécanique spéciale
- Autres tensions ou fréquence à 60 Hz

GARANTIE

2 ans selon nos conditions générales de vente

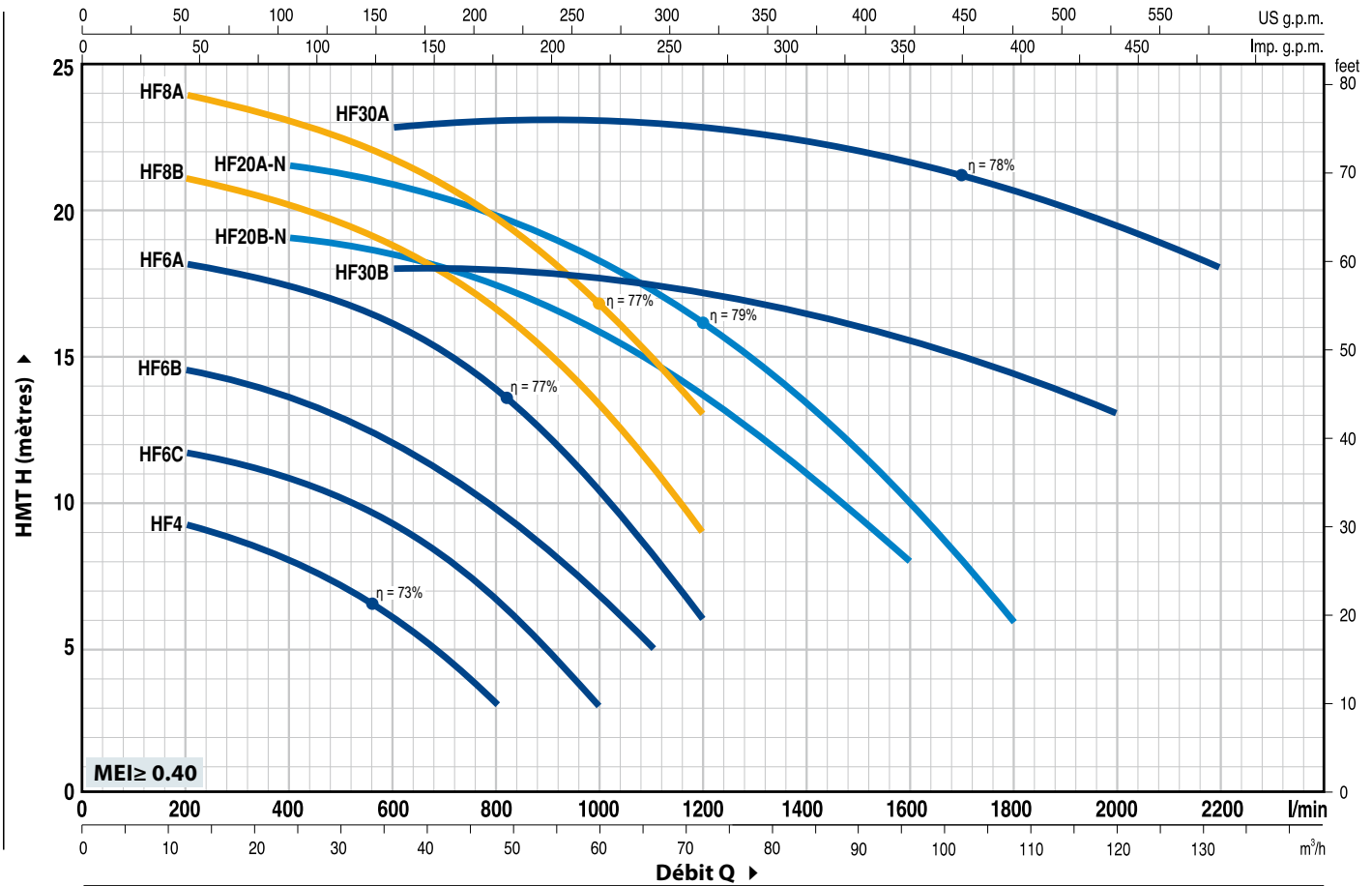
CERTIFICATIONS

Société avec système de gestion certifié DNV
ISO 9001: QUALITE
ISO 14001: ENVIRONNEMENT



COURBES ET CARACTÉRISTIQUES DE PERFORMANCE

50 Hz n= 2900 rpm HS= 0 m



TYPE	Monophasé	Triphasé	PUISSANCE (P ₂)			Q	H																					
			kW	HP	▲		mètres																					
						0	12	18	24	30	36	42	48	54	60	66	72	84	96	102	108	120	132					
						0	200	300	400	500	600	700	800	900	1000	1100	1200	1400	1600	1700	1800	2000	2200					
HFm 4		HF 4	0.75	1	IE2	10	9.3	8.7	8	7	6	4.7	3															
HFm 6C		HF 6C	1.1	1.5	IE2	11.9	11.7	11.3	10.7	10.2	9.2	8	6.7	5	3													
HFm 6B		HF 6B	1.5	2	IE3	14.7	14.5	14	13.5	12.8	12	11	9.7	8.2	6.7	5												
-		HF 6A	2.2	3		18.5	18.1	17.8	17.2	16.8	16	15	13.8	12.2	10.5	8.3	6											
-		HF 8B	3	4	IE3	21.5	21	20.7	20	19.5	18.8	17.8	16.5	15	13.5	11.2	9											
-		HF 8A	4	5.5		24.5	24	23.5	23	22.5	21.8	20.8	19.5	18.3	16.8	15	13											
-		HF 20B-N	3	4	IE3	19	-	-	19	18.8	18.5	18	17.5	16.8	16	14.5	13.5	11	8									
-		HF 20A-N	4	5.5		21.5	-	-	21.5	21.3	21	20.5	19.8	19	18	17	16	13.3	10	8	6							
-		HF 30B	5.5	7.5	IE3	18	-	-	-	-	18	18	18	18	18	17.5	17	16.5	15.5	15	14.5	13						
-		HF 30A	7.5	10		23	-	-	-	-	23	23	23	23	23	23	22.5	22.5	22.5	22	21.5	21	19.5	18				

Q = Débit H = Hauteur manométrique totale HS = Hauteur d'aspiration

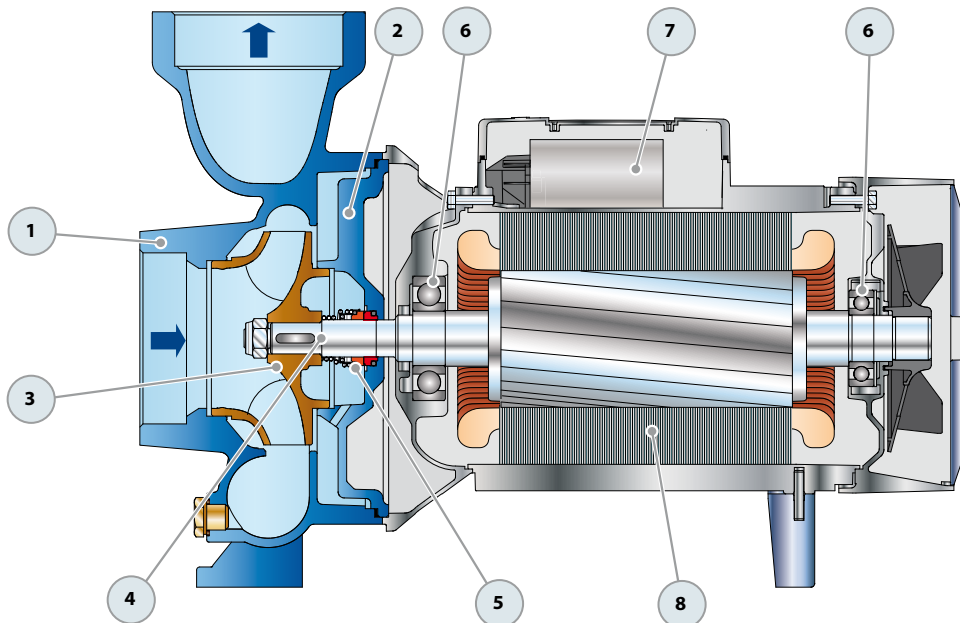
Tolérance des courbes de prestation selon EN ISO 9906 Degré 3B.

▲ Classe de rendement du moteur triphasé (IEC 60034-30)

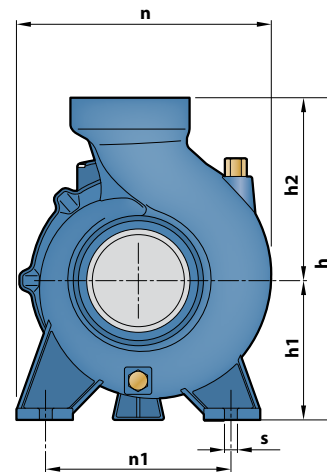
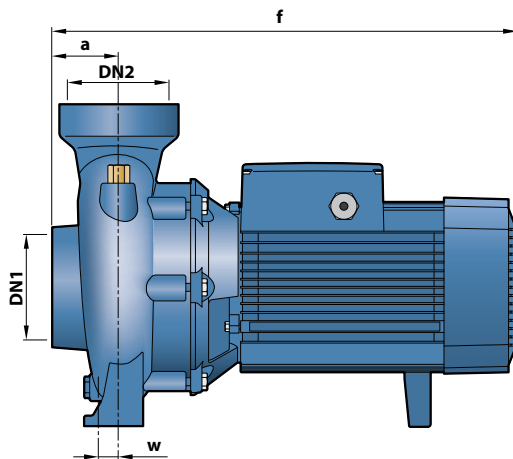
REP. COMPOSANT

CARACTÉRISTIQUES DE CONSTRUCTION

1	CORPS DE POMPE	Fonte, avec orifices taraudés ISO 228/1					
2	COUVERCLE	Fonte (en acier inox AISI 304 pour HF 4)					
3	ROUE	Laiton pour HF 4, HF 6, HF 8 Fonte pour HF 20, HF 30					
4	ARBRE MOTEUR	Acier inox EN 10088-3 - 1.4104					
5	GARNITURE MÉCANIQUE	Électropompe	Garniture	Arbre	Matériaux		
		<i>Type</i>	<i>Type</i>	<i>Diamètre</i>	<i>Bague fixe</i>	<i>Bague mobile</i>	<i>Élastomère</i>
		HF 4	AR-14	Ø 14 mm	Céramique	Graphite	NBR
		HF 6	FN-18	Ø 18 mm	Graphite	Céramique	NBR
		HF 8, HF 20	FN-20	Ø 20 mm	Graphite	Céramique	NBR
		HF 30	FN-24	Ø 24 mm	Graphite	Céramique	NBR
6	ROULEMENTS	Électropompe	Type				
		HF 4	6203 ZZ / 6203 ZZ				
		HF 6	6304 ZZ / 6204 ZZ				
		HF 8B, HF 20B-N	6206 ZZ - C3 / 6205 ZZ				
		HF 8A, HF 20A-N	6306 ZZ - C3 / 6206 ZZ - C3				
		HF 30	6307 ZZ - C3 / 6206 ZZ - C3				
7	CONDENSATEUR	Électropompe	Capacité				
		<i>Monophasée</i>	<i>(230 V ou 240 V)</i>		<i>(110 V)</i>		
		HFm 4	20 µF - 450 VL	60 µF - 300 VL			
		HFm 6C	31.5 µF - 450 VL	60 µF - 250 VL			
		HFm 6B	45 µF - 450 VL	80 µF - 250 VL			
8	MOTEUR ÉLECTRIQUE	HFm: monophasé 230 V - 50 Hz avec protection thermique intégrée au bobinage. HF: triphasé 230/400 V - 50 Hz jusqu'à 4 kW 400/690 V - 50 Hz de 5.5 à 7.5 kW. → Les électropompes triphasées sont équipées de moteurs à haut rendement en classe IE2 jusqu'à P₂=1.1 kW et en classe IE3 à partir de P₂=1.5 kW (IEC 60034-30) - Isolation: classe F - Protection: IP X4					



DIMENSIONS ET POIDS



TYPE		ORIFICES		DIMENSIONS mm									kg	
Monophasé	Triphasé	DN1	DN2	a	f	h	h1	h2	n	n1	w	s	1~	3~
HFm 4	HF 4	2½"	2½"	47	317	240	97	143	198	155	-68	10	14.5	13.2
HFm 6C	HF 6C	3"	3"	68	411	312	120	192	240	190	6	12	25.5	24.2
HFm 6B	HF 6B												26.5	25.5
-	HF 6A	4"	4"	80	445	312	132	180	245	190	30	14	-	26.7
-	HF 8B												-	35.0
-	HF 8A												-	40.0
-	HF 20B-N												-	36.0
-	HF 20A-N												-	41.0
-	HF 30B												-	60.9
-	HF 30A	82	585	370	160	210	292	212	-	65.2				

INTENSITES

TYPE	TENSION		
	230 V	240 V	110 V
Monophasé	230 V	240 V	110 V
HFm 4	5.9 A	5.3 A	11.8 A
HFm 6C	8.8 A	8.0 A	17.6 A
HFm 6B	10.8 A	9.8 A	21.0 A

TYPE	TENSION					
	230 V	400 V	690 V	240 V	415 V	720 V
Triphasé	230 V	400 V	690 V	240 V	415 V	720 V
HF 4	4.3 A	2.5 A	1.4 A	4.0 A	2.3 A	1.3 A
HF 6C	6.2 A	3.6 A	2.1 A	6.0 A	3.5 A	2.0 A
HF 6B	8.0 A	4.6 A	2.7 A	7.4 A	4.3 A	2.5 A
HF 6A	9.0 A	5.2 A	3.0 A	8.3 A	4.8 A	2.8 A
HF 8B	12.1 A	7.0 A	4.1 A	11.8 A	6.8 A	3.9 A
HF 8A	15.8 A	9.1 A	5.3 A	15.2 A	8.8 A	5.1 A
HF 20B-N	12.1 A	7.0 A	4.1 A	11.8 A	6.8 A	3.9 A
HF 20A-N	15.8 A	9.1 A	5.3 A	15.2 A	8.8 A	5.1 A
HF 30B	21.3 A	12.3 A	7.1 A	20.4 A	11.8 A	6.8 A
HF 30A	28.6 A	16.5 A	9.5 A	27.5 A	15.9 A	9.2 A