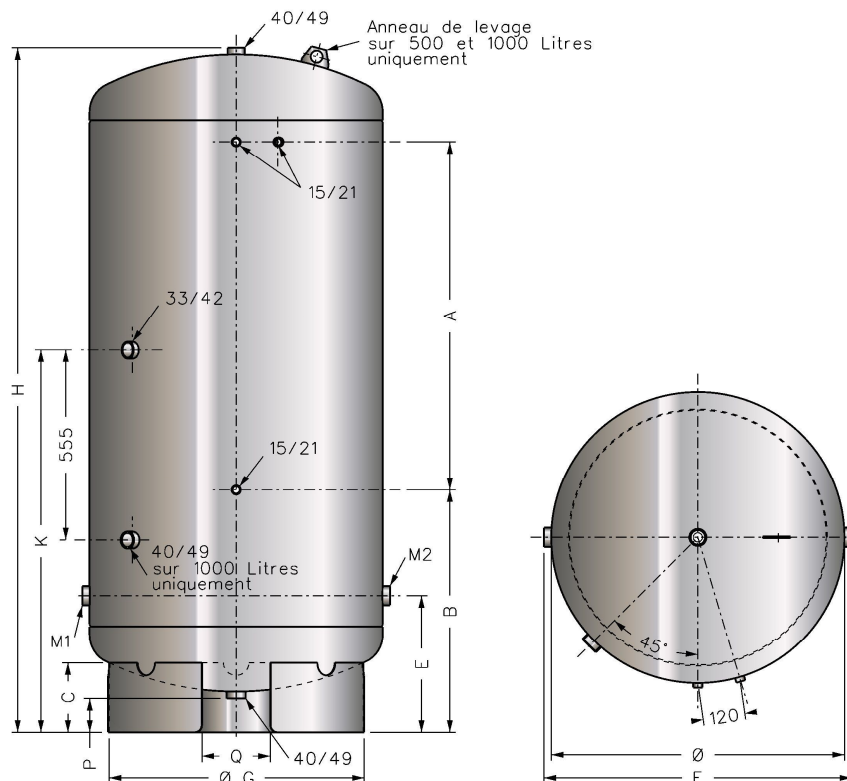


Modèle SP – 6 Bar – Verticaux - Capacités de 100 à 1000Litres

Model SP – 6 Bar - Vertical - Capacities from 100 to 1000litres



Equipement conforme à la directive / *Equipment according to :*
Code de Calcul / *Calculation Code :*
Surveillance / *Surveillance :*
Température Mini / Maxi admissible / *Mini / Maxi Temperature :*
Pression Mini / Maxi admissible / *Mini / Maxi pressure :*
Pression d'épreuve (PT) / *Test pressure (PT) :*
Type de fluide / *Fluid type :*
Groupe de fluide / *Fluid Group :*
Protection intérieure / *Interior protection :*
Protection extérieure / *Exterior protection :*

DESP 2014/68/UE
CODAP
Soumis à visite + ré-épreuve
+0/49°C
0/6Bar - 0/5.99Bar (1000Litres)
8.6Bar
Air + Eau
Groupe 2
Galvanisé et peinture époxy A.C.S.
Galvanisé

| Dimensions (en mm) | | | | | | | | | | | | | | |
|--------------------|----------|-----|------|-----|-----|-----|-----|-----|------|------|-----|-----|------------------|-------|
| Réf. | Capacité | Ø | A | B | C | E | F | G | H | K | P | Q | M1/M2 | Poids |
| 19010 | 100 | 400 | 350 | 425 | 140 | 290 | 440 | 360 | 1005 | 610 | 78 | 120 | 26/34 (1") | 24 |
| 19015 | 150 | 450 | 520 | 415 | 140 | 300 | 490 | 360 | 1170 | 665 | 83 | 120 | 33/42 (1"1/4) | 31 |
| 19020 | 200 | 500 | 520 | 485 | 155 | 320 | 540 | 450 | 1255 | 705 | 82 | 150 | 33/42 (1"1/4) | 37 |
| 19030 | 300 | 550 | 520 | 705 | 155 | 335 | 590 | 450 | 1480 | 815 | 87 | 150 | 33/42 (1"1/4) | 48 |
| 19050 | 500 | 650 | 520 | 980 | 180 | 355 | 695 | 560 | 1770 | 980 | 97 | 200 | 40/49 (1"1/2) | 67 |
| 19100 | 1000 | 850 | 1020 | 710 | 205 | 400 | 895 | 750 | 2005 | 1120 | 120 | 200 | 40/49 (1"1/2) | 141 |

Pour les Réservoirs de capacité supérieure et/ou pression supérieure, nous consulter