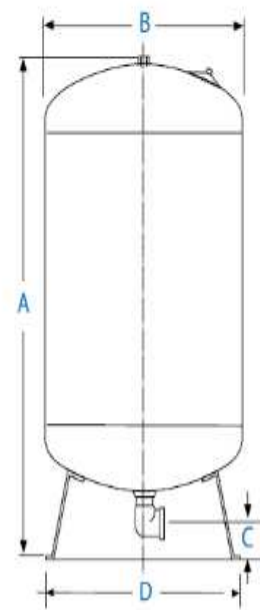
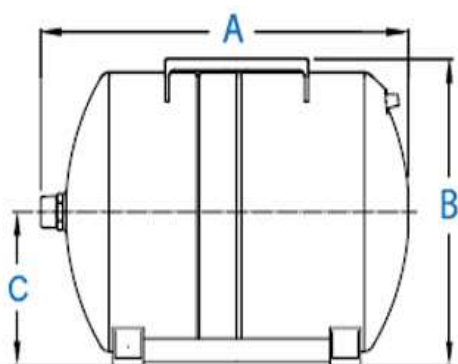


Réservoirs à diaphragme

Modèle	orientation	capacité	Pression maximum de service	Ø orifices raccords	Dimensions			
					A	B	C	D
PWB 20	Horizontal	20 L	10	1" M	440	290	150	-
PWB 60		60 L			530	410	210	-
PWB 100		100 L			720	480	250	-
PWB 100	Vertical	100 L		1" F	805	430	130	-
GC 200		200 L		1" 1/4 F	1034	534	60	430
GC 310		310 L			1488	534	60	430
GC 450		450 L			1505	660	60	540



- (1) Valve d'air étanchéifiée par un bouchon anti-fuites à joint torique.
- (2) Finition à la peinture de polyuréthane sur base époxy.
- (3) Diaphragme « CAD-2 » breveté.
- (4) Raccord en acier inoxydable.
- (5) Conception à condensation réduite.

- (1) Bouchon de la valve d'air étanchéifié par un joint torique anti-fuites.
- (2) Conception à membrane unique.
- (3) Finition à la peinture polyuréthane sur une base époxy.
- (4) Socle de montage de pompe en plastic.
- (5) Revêtement de polypropylène vierge.
- (6) Raccordement d'eau breveté en acier inoxydable.
- (7) Pieds en plastic.