

FR
NEW

BC



40TH

PEDROLLO[®]
... the spring of life

NEW

Electropompes de relevage avec corps en fonte à usage domestique, collectif et industriel.

CARACTERISTIQUES TECHNIQUES

- ▶ Corps de pompe en fonte avec traitement cathodique. Ce traitement garantit une haute résistance à l'oxydation.
- ▶ Roue bicanal en acier inox.
- ▶ Arbre en acier inox.
- ▶ Poignée en acier inox coulé massif.
- ▶ Double garniture mécanique.
- ▶ Flotteur avec un système basculant (breveté).
- ▶ Câble d'alimentation avec un système anti-arrachement.

UTILISATIONS ET INSTALLATIONS

Les pompes submersibles **BC** sont conseillées pour le drainage **d'eaux sales et d'eaux-vannes** dans les secteurs domestique et collectif. Elles sont équipées de roue BICANAL en acier inox qui permet le pompage de liquides contenant des corps solides en suspension d'un Ø maxi de 50 mm, à fibre courte.

Elles sont indiquées pour le transfert d'eaux d'écoulement et usées, d'eaux résiduaires, d'eaux de surface et boueuses, dans des applications telles que: résidences secondaires, pavillons, habitations. Ces pompes se distinguent par leur fiabilité, dans les installations fixes en fonctionnement automatique.

LIMITES D'UTILISATION

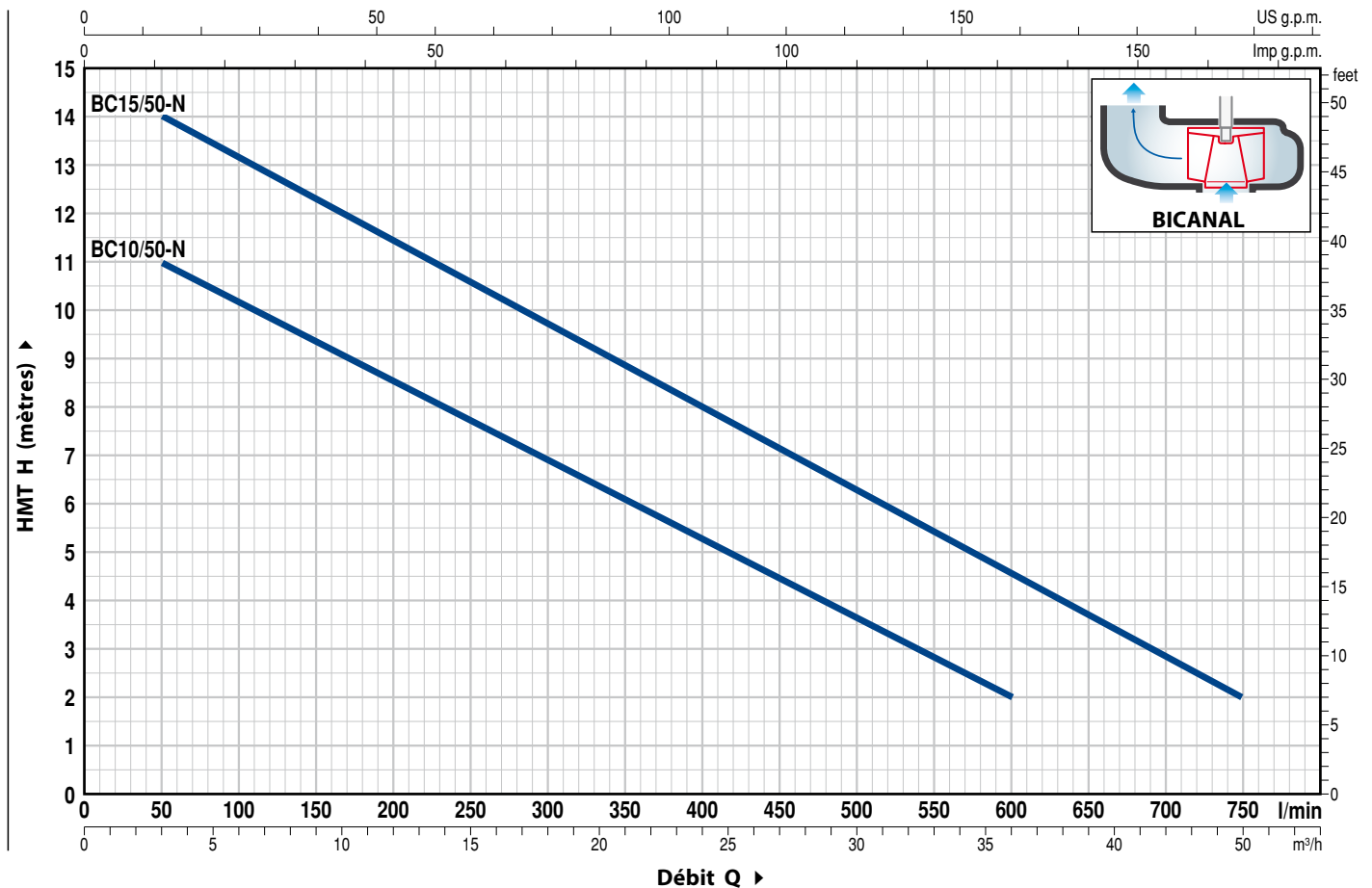
- Profondeur d'utilisation jusqu'à **5 m** sous le niveau de l'eau
- Température du liquide jusqu'à **+40 °C**
- Passage de corps solides en suspension d'un Ø maxi de **Ø 50 mm**
- Pour service continu immersion minimum: jusqu'à **305 mm** pour BC10/50-N, jusqu'à **320 mm** pour BC15/50-N

EXÉCUTION

- Elles sont munies d'un cordon d'alimentation de:
 - **5 m** pour BC10/50-N
 - **10 m** pour BC15/50-N
- Interrupteur à flotteur extérieur pour versions monophasées

COURBES ET CARACTÉRISTIQUES DE PERFORMANCE

50 Hz n = 2900 1/min



TYPE		PUISSANCE		Q	Débit												
Monophasé	Triphasé	kW	HP		m³/h	0	3	6	12	18	24	30	36	42	45		
BCm 10/50-N	BC 10/50-N	0.75	1	H mètres	0	50	100	200	300	400	500	600	700	750			
BCm 15/50-N	BC 15/50-N	1.1	1.5		12	11	10	8.5	7	5	3.6	2					
					15	14	13	11.5	9.7	8	6.3	4.6	2.9	2			

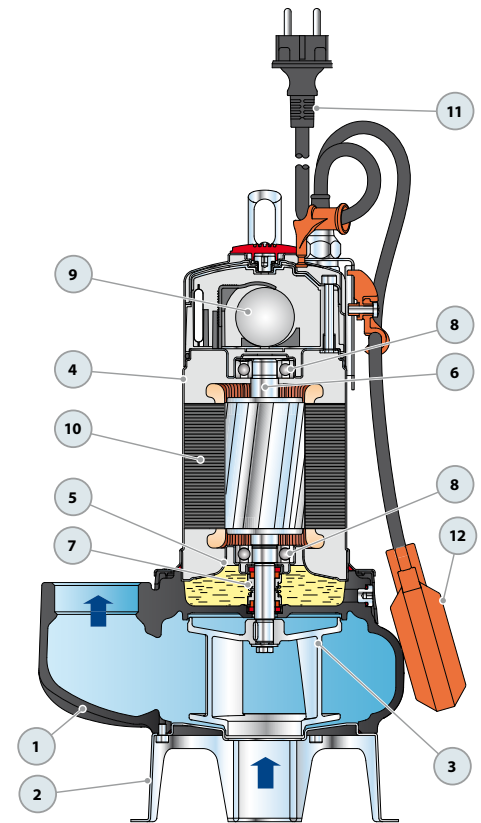
Q = Débit H = Hauteur manométrique totale

Tolérance des courbes de prestation selon EN ISO 9906 Degré 3.

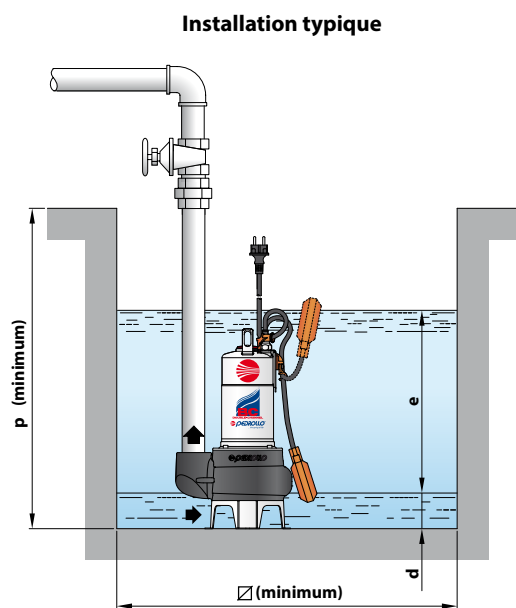
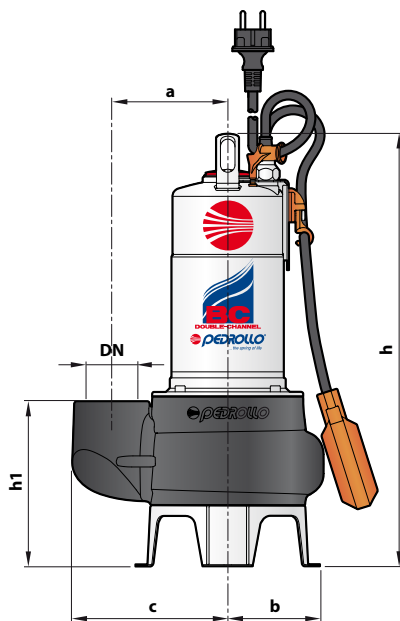
POS. COMPOSANT

CARACTÉRISTIQUES DE CONSTRUCTION

1	CORPS DE POMPE	Fonte avec traitement cathodique et orifice fileté ISO 228/1				
2	EMBASE	Acier inox AISI 304				
3	ROUE	De type BICANAL en acier inox AISI 304				
4	SUPPORT MOTEUR	Acier inox AISI 304				
5	COUVERCLE MOTEUR	Acier inox AISI 304				
6	ARBRE MOTEUR	Acier inox EN 10088-3 - 1.4104				
7	DOUBLE ETANCHEITE MÉCANIQUE SUR L'ARBRE AVEC CHAMBRE À HUILE INTERMÉDIAIRE					
	Garniture	Arbre	Matériaux			
	<i>Type</i>	<i>Diamètre</i>	<i>Bague fixe</i>	<i>Bague mobile</i>	<i>Élastomère</i>	
	MG1-14D SIC	Ø 14 mm	Carbure silicium	Carbure silicium	NBR	
8	ROULEMENTS	6203 ZZ / 6203 ZZ				
9	CONDENSATEUR					
	Électropompe	Capacité				
	<i>Monophasé</i>	<i>(230 V ou 240 V)</i>		<i>(110 V)</i>		
	BCm 10/50-N	20 µF 450 VL	30 µF 250 VL			
	BCm 15/50-N	25 µF 450 VL	-			
10	MOTEUR ÉLECTRIQUE	<ul style="list-style-type: none"> - Monophasé 230 V - 50 Hz avec protection thermique intégrée au bobinage - Triphasé 400 V - 50 Hz - Isolation: classe F - Protection: IP X8 				
11	CORDON D'ALIMENTATION	De 5 mètres (10 mètres pour BC15/50-N) type "H07 RN-F" (avec fiche Schuko uniquement dans les versions monophasées)				
12	INTERRUPTEUR À FLOTTEUR EXTÉRIEUR	(uniquement pour versions monophasées)				



DIMENSIONS



TYPE		ORIFICE DN	passage de corps solides	DIMENSIONS mm								
Monophasé	Triphasé			a	b	c	h	h1	d	e	p	Ø
BCm 10/50-N	BC 10/50-N	2"	Ø 50 mm	115	95	155	431	164	60	réglable	500	500
BCm 15/50-N	BC 15/50-N						446					



Pedrollo S.p.A. – Via Enrico Fermi, 7 – 37047 – San Bonifacio (VR)
tel. +39 045 6136311 – fax +39 045 7614663 – sales@pedrollo.com – www.pedrollo.com